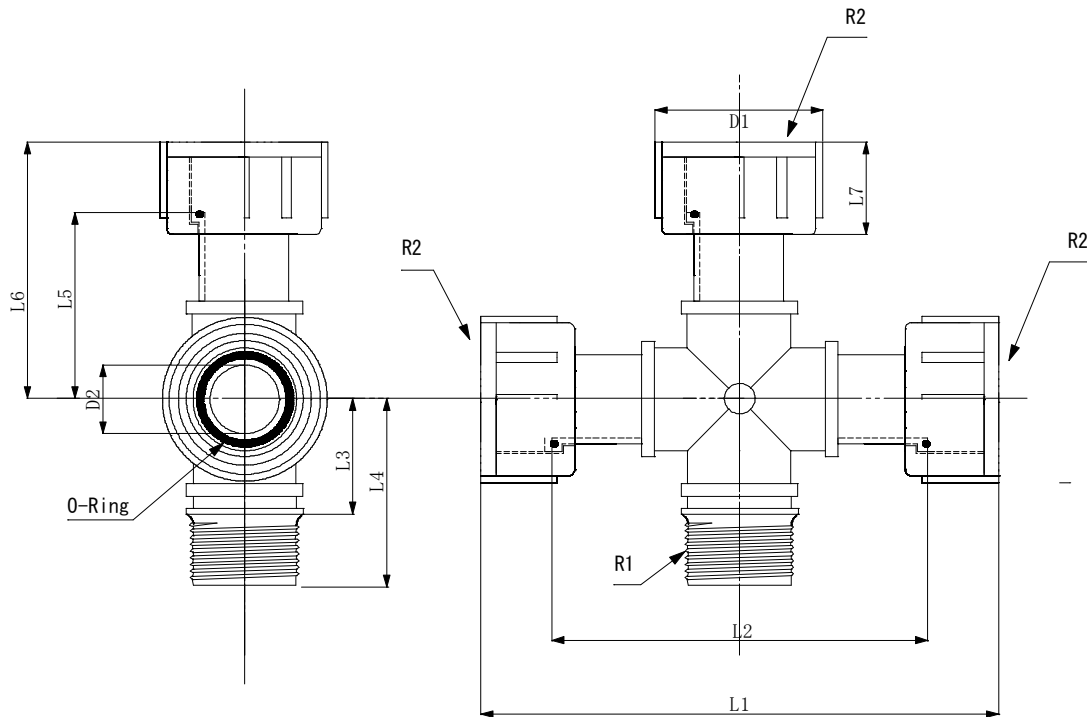


製品名

PPユニオンネジ継手シリーズ



クロス

材質: 本体ポリプロピレン

単位 mm

型 式	L1	L2	L3	L4	L5	L6	L7	D1	D2	R1	R2
UNX-25MF	114	90	28	47	45	58	24	21	46	R1	G1

