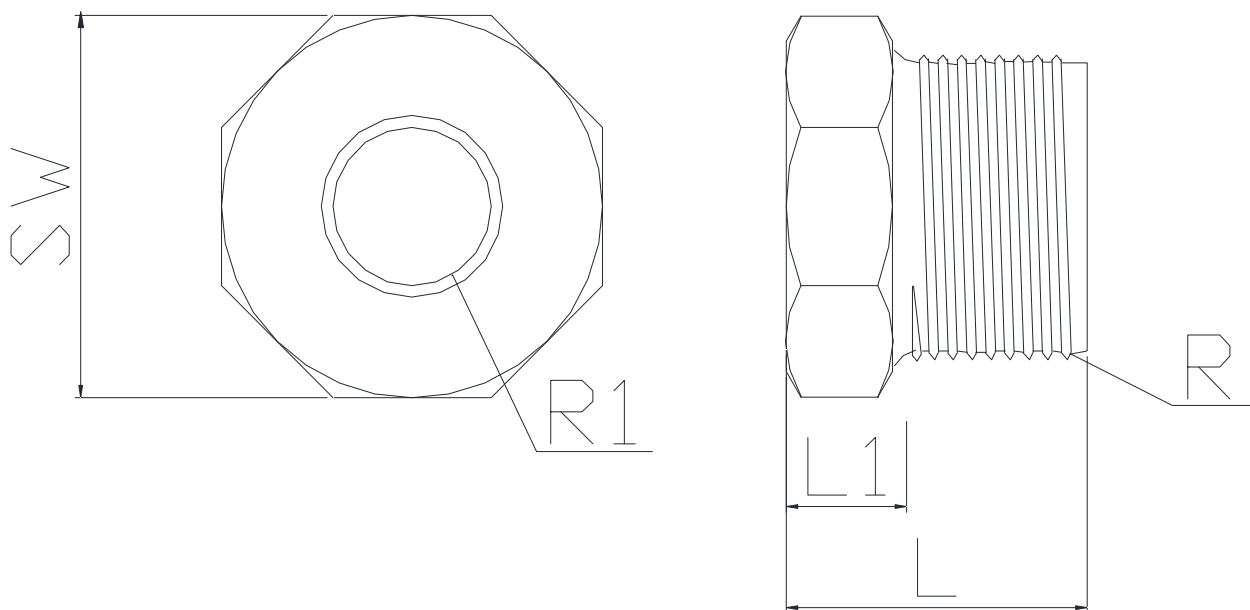
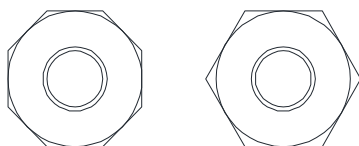


製品名

ポリフィッティング PPシリーズ



ブッシュ



*SW R3/4、R1は六角形 R1・1/4、R1・1/2、R2は八角形になります。
2面幅

単位 mm

型 式	L	L1	SW1	ネジサイズR	ネジサイズR1					
PRB-2012	32	10	30	R3/4	Rc1/2					
PRB-2512	32	10	37	R1	Rc1/2					
PRB-2520	32	10	37	R1	Rc3/4					
PRB-3212	35	10	46	R1・1/4	Rc1/2					
PRB-3220	35	10	46	R1・1/4	Rc3/4					
PRB-3225	35	10	46	R1・1/4	Rc1					
PRB-4012	37	12	52	R1・1/2	Rc1/2					
PRB-4020	37	12	52	R1・1/2	Rc3/4					
PRB-4025	37	12	52	R1・1/2	Rc1					
PRB-4032	37	12	52	R1・1/2	Rc1・1/4					
PRB-5012	43	14	63	R2	Rc1/2					
PRB-5020	43	14	63	R2	Rc3/4					
PRB-5025	43	14	63	R2	Rc1					
PRB-5032	43	14	63	R2	Rc1・1/4					
PRB-5040	43	14	63	R2	Rc1・1/2					

JT JOINTOOL