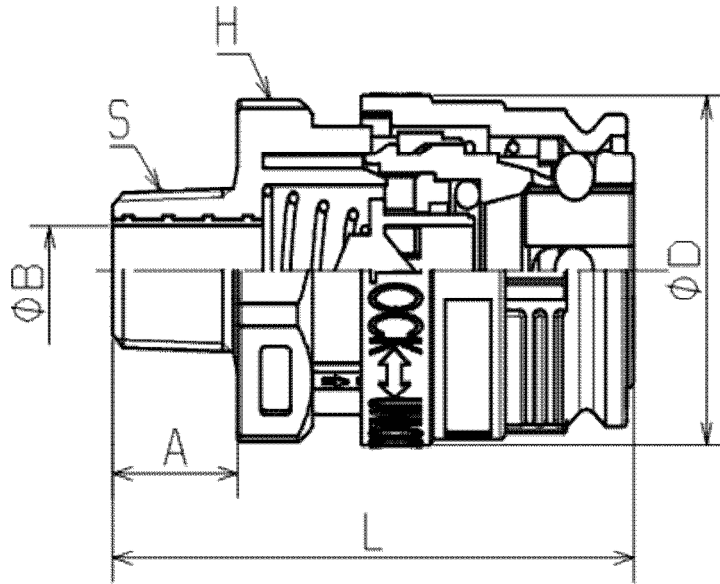


製品名

樹脂カップリング



オネジソケット

※R1/4ネジ内径部インサート金具有

単位 mm

2面幅

ネジサイズ

g

型 式	L	A	Dφ	Bφ	H	S		重量
RJS-2M	52	12.5	29	7.5	26	R1/4		26g
RJS-3M	52.5	13.5	29	8	26	R3/8		26g
RJS-4M	54.5	15.5	29	12	26	R1/2		27g