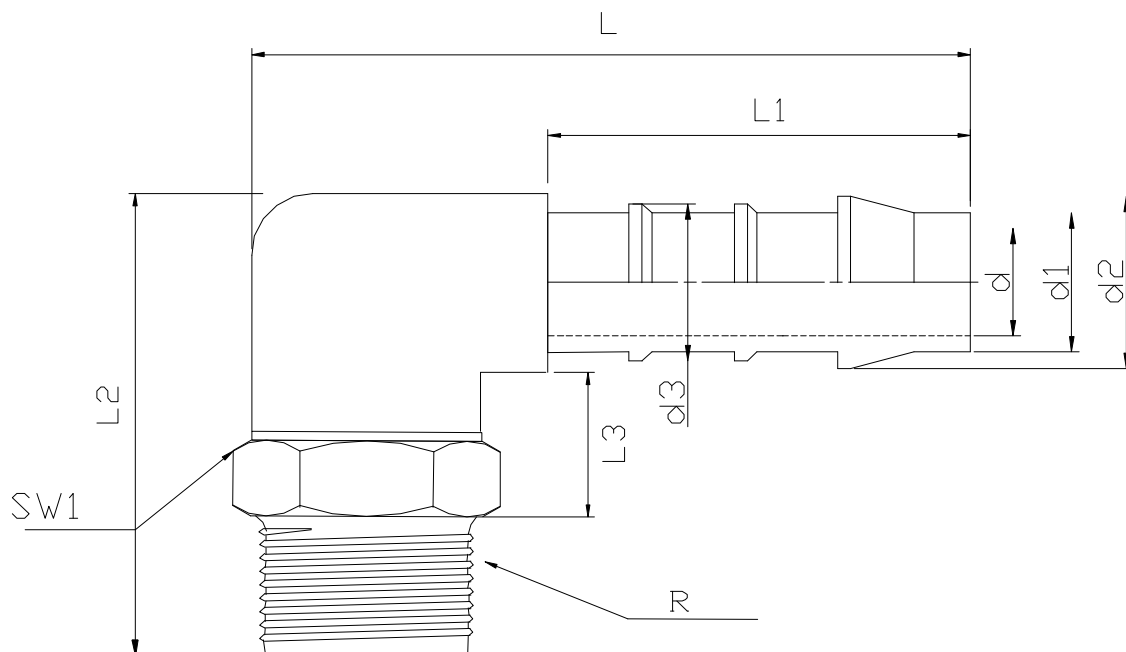


製品名

ポリホースフィッティング ナイロン66シリーズ



オスエルボ

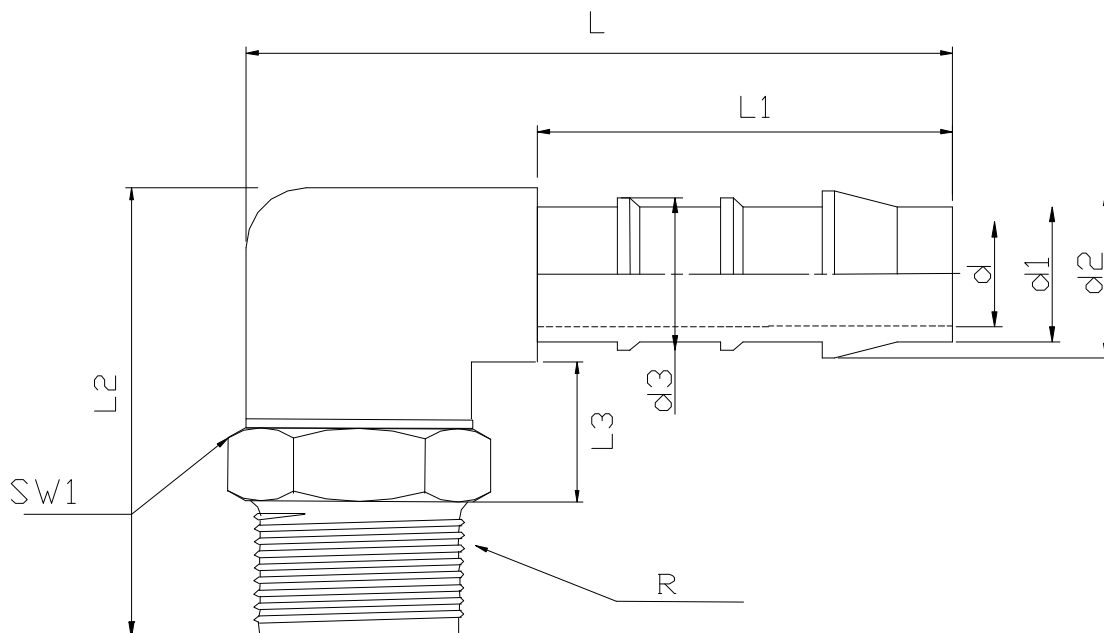
2面幅 単位 mm

型 式	L	L1	L2	L3	d	d1	d2	d3	SW1	ネジサイズR
NHEM-0406	26	16	24	10	3	4	5	4.9	11	R1/8
NHEM-0408	25	16	27	11	3	4	5	4.9	14	R1/4
NHEM-0506	32	21	27	11	4	5	6	5.8	11	R1/8
NHEM-0508	32	21	30	12	4	5	6	5.8	14	R1/4
NHEM-0512	32	21	33	13	4	5	6	5.8	22	R1/2
NHEM-0606	35	23	28	11	5	6	8	7	11	R1/8
NHEM-0608	35	23	30	12	5	6	8	7	14	R1/4
NHEM-0610	35	23	30	12	5	6	8	7	17	R3/8
NHEM-0612	35	23	34	14	5	6	8	7	22	R1/2
NHEM-0806	42	25	30	12	7	8	10	9.3	11	R1/8
NHEM-0808	42	25	33	12	7	8	10	9.3	14	R1/4
NHEM-0810	42	25	33	12	7	8	10	9.3	17	R3/8
NHEM-0812	42	25	37	14	7	8	10	9.3	22	R1/2
NHEM-1008	45	27	34	11	8	10	12	11.1	14	R1/4

JT JOINTOOL

製品名

ポリホースフィッティング ナイロン66シリーズ



オスエルボ

2面幅 単位 mm

型 式	L	L1	L2	L3	d	d1	d2	d3	SW1	ネジサイズR
NHEM-1010	45	27	34	12	8	10	12	11.1	17	R3/8
NHEM-1012	45	27	37	14	8	10	12	11.1	22	R1/2
NHEM-1020	45	27	38	13	8	10	12	11.1	27	R3/4
NHEM-1208	48	28	35	10	8.5	12	14	13.5	14.4	R1/4
NHEM-1210	48	28	35	10	8.5	12	14	13.5	14.4	R3/8
NHEM-1212	48	28	39	12	8.5	12	14	13.5	14.4	R1/2
NHEM-1220	48	28	41	12	8.5	12	14	13.5	14.4	R3/4
NHEM-1410	52	29	38	12	12	14	16	15	17	R3/8
NHEM-1412	52	29	43	12	12	14	16	15	22	R1/2
NHEM-1420	52	29	43	12	12	14	16	15	27	R3/4
NHEM-1612	54	30	45	14	14	16	18	17	22	R1/2
NHEM-1620	54	30	46	14	14	16	18	17	27	R3/4
NHEM-1912	56	31	47	13	17	19	21	20	22	R1/2
NHEM-1920	56	31	48	13	17	19	21	20	27	R3/4