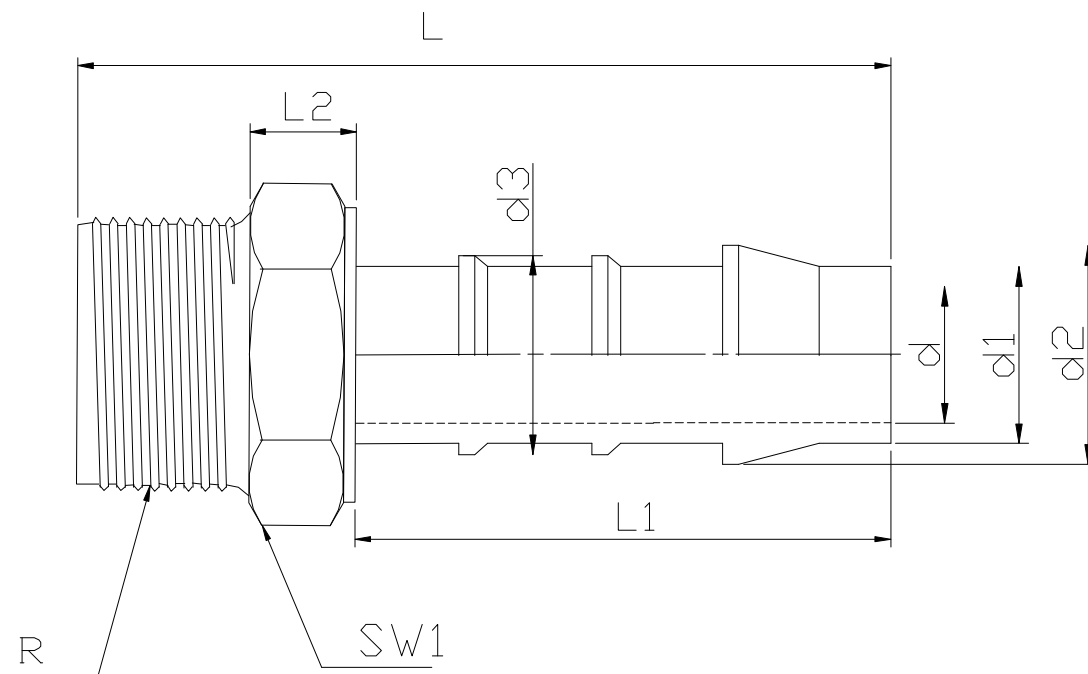


製品名

ポリホースフィッティング ナイロン66シリーズ



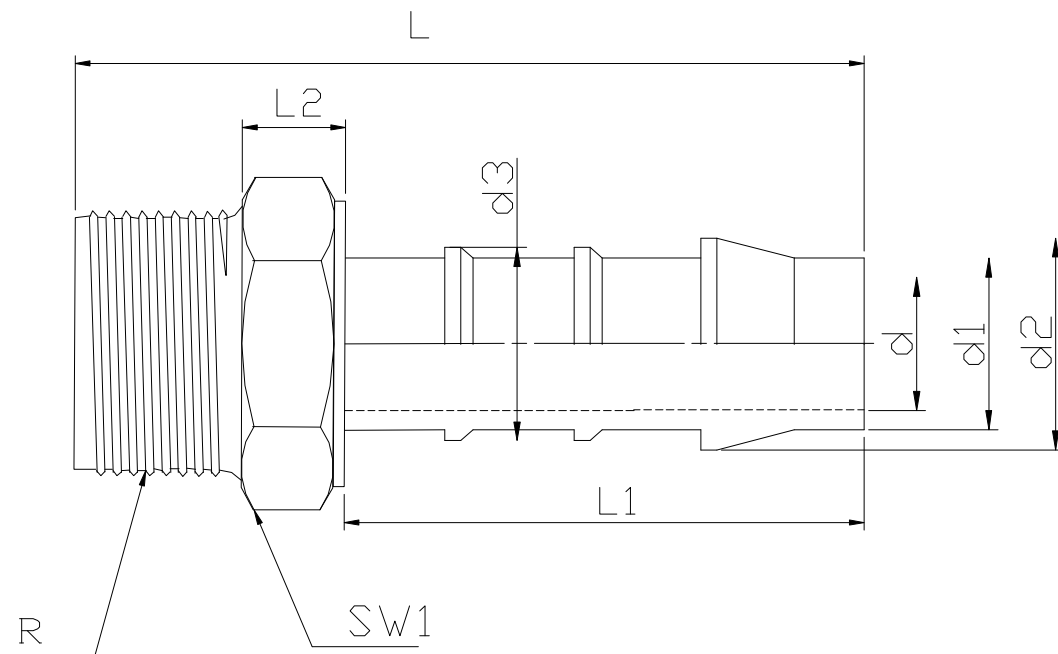
オスストレート

2面幅 単位 mm

型式	L	L1	L2	d	d1	d2	d3	SW1	ネジサイズR		
NHM-0406	30	16	6	3	4	5	4.9	11	R1/8		
NHM-0408	34	16	7	3	4	5	4.9	14	R1/4		
NHM-0506	25	20	6	4	5	6	5.8	11	R1/8		
NHM-0508	38	20	8	4	5	6	5.8	14	R1/4		
NHM-0512	41	20	8	4	5	6	5.8	22	R1/2		
NHM-0606	36	21	6	5	6	8	7	11	R1/8		
NHM-0608	39	21	8	5	6	8	7	14	R1/4		
NHM-0610	39	21	8	5	6	8	7	17	R3/8		
NHM-0612	42	21	8	5	6	8	7	22	R1/2		
NHM-0620	43	21	8	5	6	8	7	27	R3/4		
NHM-0806	40	25	6	7	8	10	9.3	11	R1/8		
NHM-0808	43	25	7	7	8	10	9.3	14	R1/4		
NHM-0810	43	25	8	7	8	10	9.3	17	R3/8		
NHM-0812	46	25	8	7	8	10	9.3	22	R1/2		
NHM-1008	45	27	7	8	10	12	11.1	14	R1/4		

製品名

ポリホースフィッティング ナイロン66シリーズ



オスストレート

2面幅

単位 mm

型式	L	L1	L2	d	d1	d2	d3	SW1	ネジサイズR		
NHM-1010	45	27	8	8	10	12	11.1	17	R3/8		
NHM-1012	48	27	8	8	10	12	11.1	22	R1/2		
NHM-1020	50	27	9	8	10	12	11.1	27	R3/4		
NHM-1208	46	28	7	10	12	14	13	14	R1/4		
NHM-1210	46	28	8	10	12	14	13	17	R3/8		
NHM-1212	49	28	9	10	12	14	13	22	R1/2		
NHM-1220	50	28	9	10	12	14	13	27	R3/4		
NHM-1410	48	29	8	12	14	16	15	17	R3/8		
NHM-1412	51	30	8	12	14	16	15	22	R1/2		
NHM-1420	52	30	9	12	14	16	15	27	R3/4		
NHM-1612	51	30	8	14	16	18	17	22	R1/2		
NHM-1620	52	30	9	14	16	18	17	27	R3/4		
NHM-1912	52	31	9	17	19	21	20	22	R1/2		
NHM-1920	53	31	9	17	19	21	20	27	R3/4		
NHM-2520	62	40	9	19	23	26	24	27	R3/4		
NHM-2525	67	40	9	19	23	26	24	27	R1		