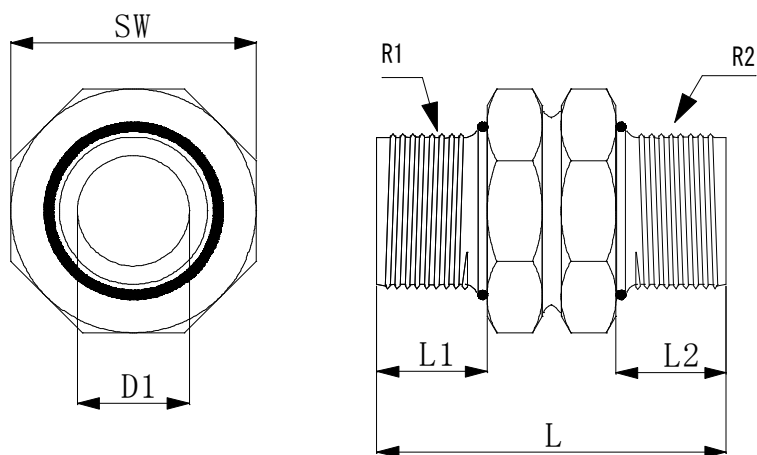


製品名

PPユニオンネジ継手シリーズ



リング付ニップル

材質: 本体ポリプロピレン

単位 mm

型 式	L	L1	L2	D1	R1	R2	SW				
UNN-20M	42	13	13	18.5	R3/4	R3/4	43				
UNN-2025M	42	13	13	18.5	R3/4	R1	43				
UNN-25M	42	13	13	22	R1	R1	42				