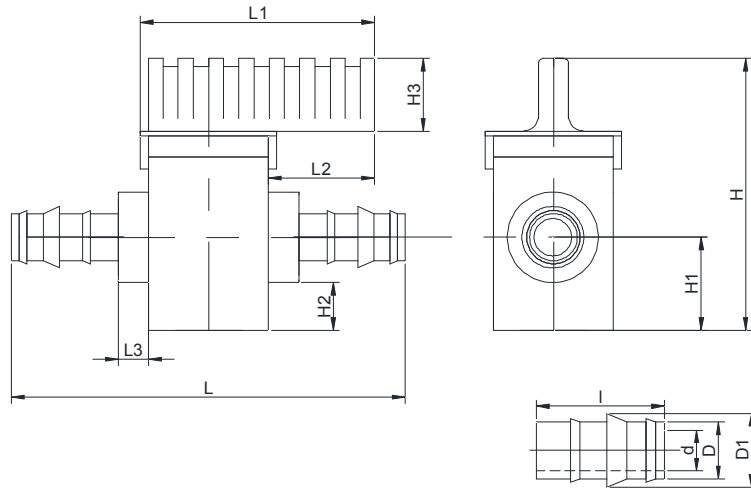


製品名

樹脂バルブ PP



バルブ PP

内径 単位mm

型 式	L	L1	L2	L3	H	H1	H2	H3	l	d	D	D1
TAV-H12	83	52	22	6	55	19	11	17	22	7.5	9	12.5
TAV-H16	85	52	22	6	55	12	9	17	23	10.5	13	16
TAV-H17	85	52	22	6	55	12	9	17	23	10.5	13	17.4
TAV-H20	84	52	22	6	55	16.5	8	17	22	14.5	17	20.3
TAV-H25	86	52	31	8	55	18	3	17	22	18	21	25

JOINTOOL,LLC.