

1

2

3

4

5

6

A

A

B

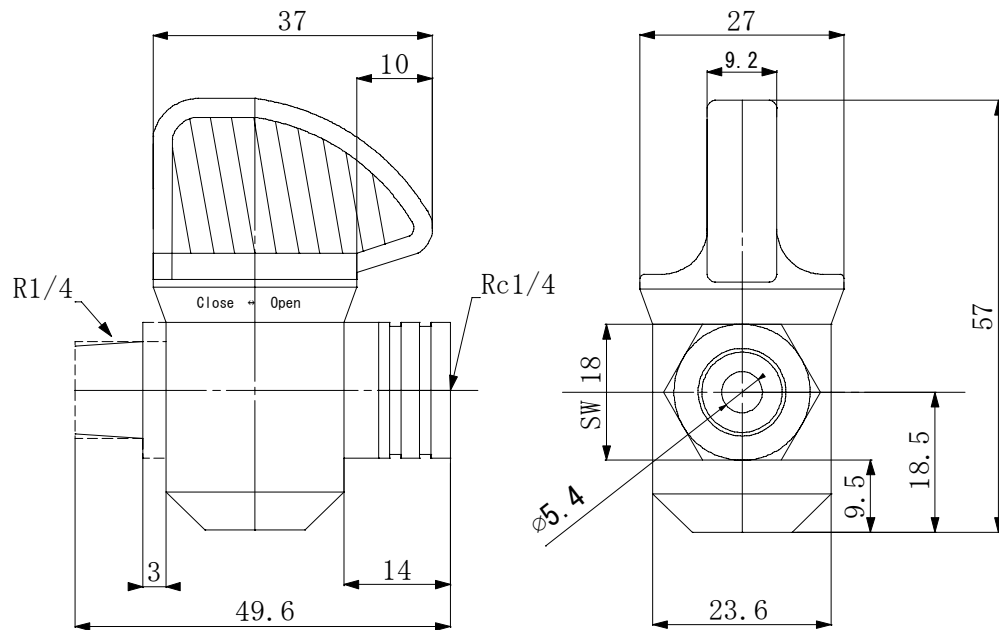
B

C

C

D

D



材質
 本体/バルブ : POM (ポリアセタール)
 Oリング : NBR

				3 r d	Scale	Designed	Checked	Approved	Description	Drawing No.
				Angle		25.Mar.'15			TFN-JV-0808-POM	
				Material			Finish		JOINTOOL, LLC	
Mark	Date	Note	Name							

File No.