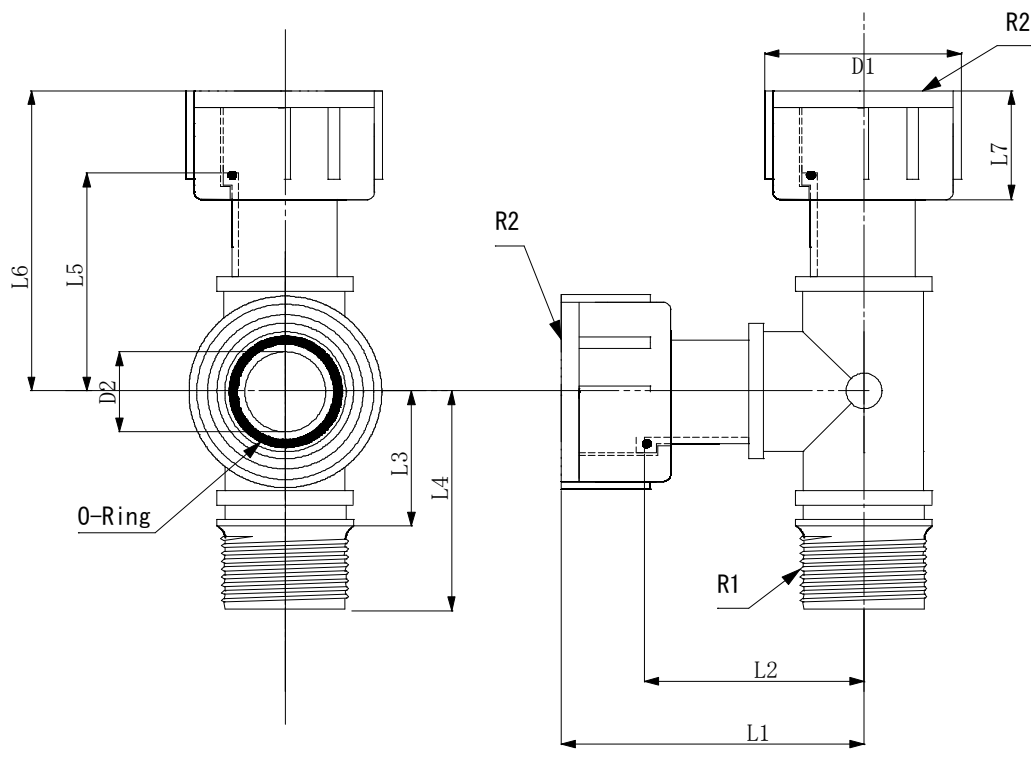


製品名

PPユニオンネジ継手シリーズ



チーズ

材質: 本体ポリプロピレン

単位 mm

型 式	L1	L2	L3	L4	L5	L6	L7	D1	D2	R1	R2
UNT-25MF	68	55	28	48	45	58	24	46	21	R1	G1

