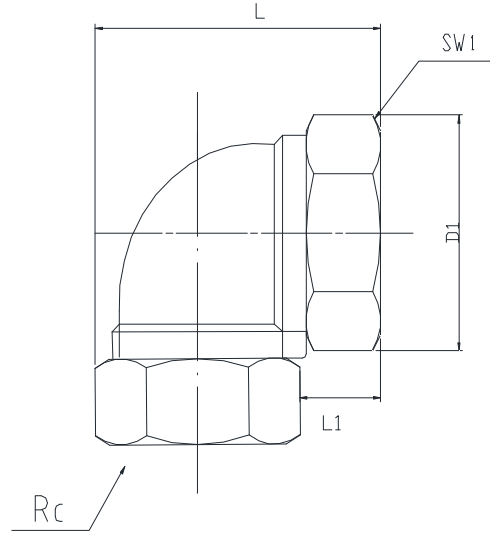
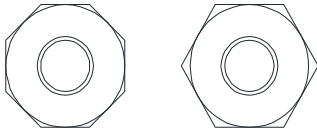


製品名

ポリフィッティング PPシリーズ



ポリエルボソケット



注:SW 2面幅形状 PE-12,20,25は六角 PE-32,40は八角 PE-50は丸になります。

2面幅

単位 mm

型 式	L	L1	D1	SW1	ネジサイズR	内径				
PE-12	50	14	37	32	Rc1/2	12.5				
PE-20	58	14	43	38	Rc3/4	17				
PE-25	68	15	52	46	Rc1	24				
PE-32	79	22	57	57	Rc1 1/4	31				
PE-40	86	22	64	64	Rc1 1/2	36				
PE-50	102	25	77	77	Rc2	49				