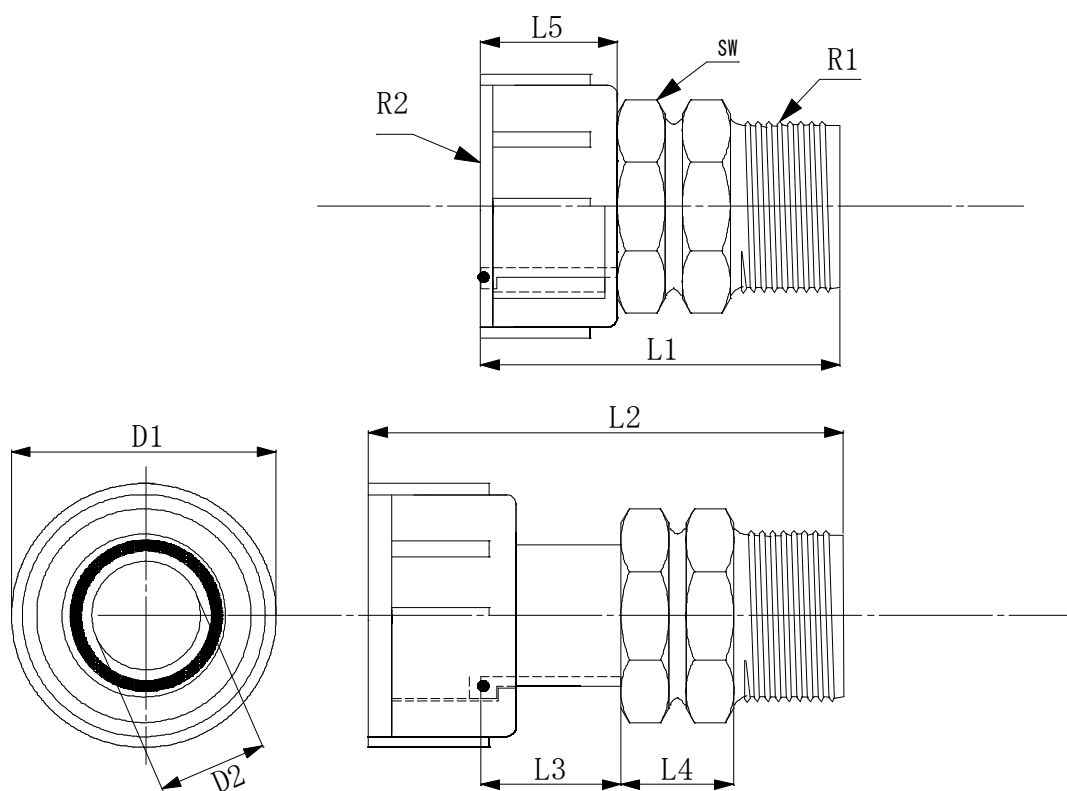


製品名

PPユニオンネジ継手シリーズ



オスメスアダプター

材質: 本体ポリプロピレン

単位 mm

型 式	L1	L2	L3	L4	L5	D1	D2	R1	R2	SW	
UNA-2025MF	50	68	26	15	24	18	46	R3/4	G1	32	
UNA-25MF	60	72	26	15	24	20	46	R1	G1	32	

